



ergoCentric®

Pont d'alimentation et de données
Guide de spécification

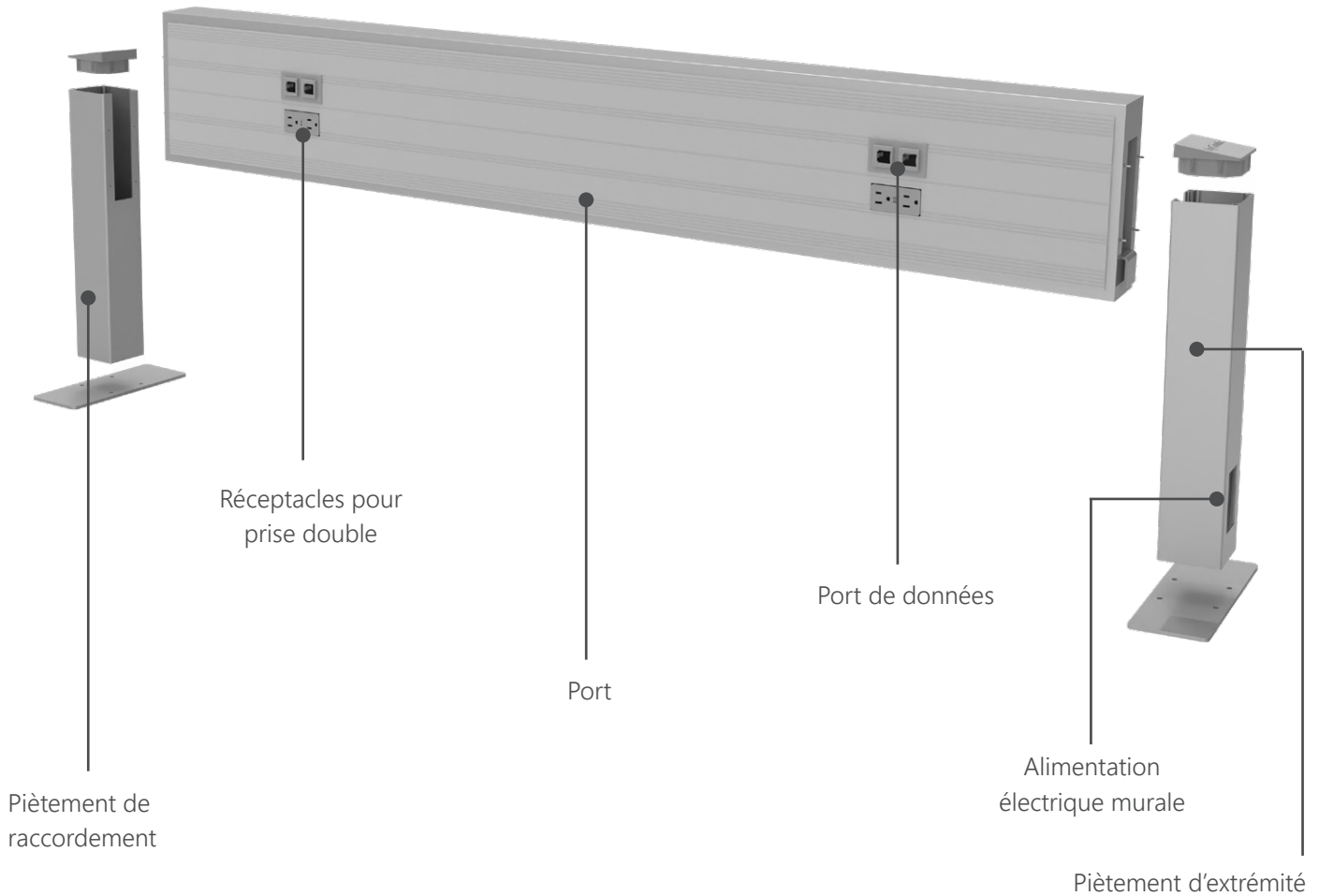
Un milieu de travail propre, sûr et organisé avec pont d'alimentation et de données

Pont d'alimentation et de données est conçu pour optimiser les plans d'étage avec un aspect propre et ordonné en fournissant une alimentation et des données organisées pour chaque bureau individuel. Pont d'alimentation et de données le besoin de câbles désordonnés sur le sol, réduire les risques de trébuchement et améliorer la sécurité sur le lieu de travail.

Intégration parfaite avec les produits de sièges d'ergoCentric®, bureaux et tables à hauteur réglable, et accessoires de poste de travail, pont d'alimentation et de données est un élément essentiel de tout espace de travail ergonomique car il permet d'adopter diverses postures tout au long de la journée. Que l'on soit assis ou debout, le port d'alimentation et de données upCentric® crée un environnement de travail idéal tout en augmentant le confort, la sécurité et la productivité.

Caractéristiques et avantages

- Un design cohérent avec les tables et accessoires upCentric
- Diverses options de taille et de configuration
- Les port d'alimentation et de données peuvent être acheminés depuis le plafond ou le mur
- Facile à spécifier, à présenter, à installer ou à reconfigurer
- Un guichet unique pour des postes de travail élégants et ergonomiques



Port

- Plage de longueur: 36 po - 96 po (par incréments de 6p)
- hauteur: 9,25 po, largeur: 3 po
- Par défaut, un pont unilatéral comprend 2 réceptacles de prise double, et le pont bilatéral, 4 réceptacles de prise double
- 4 bus de données par côté (kits de montage inclus)
- Fini noir ou argenté

Électricité

Les composants électriques sont inclus dans l'ensemble de pont standard

- Blocs de jonction bilatéraux
- Réceptacles pour prise double
- Kits pour unités d'adaptation de données
- Tubes flexibles pour câbles de raccordement

Piètement d'extrémité

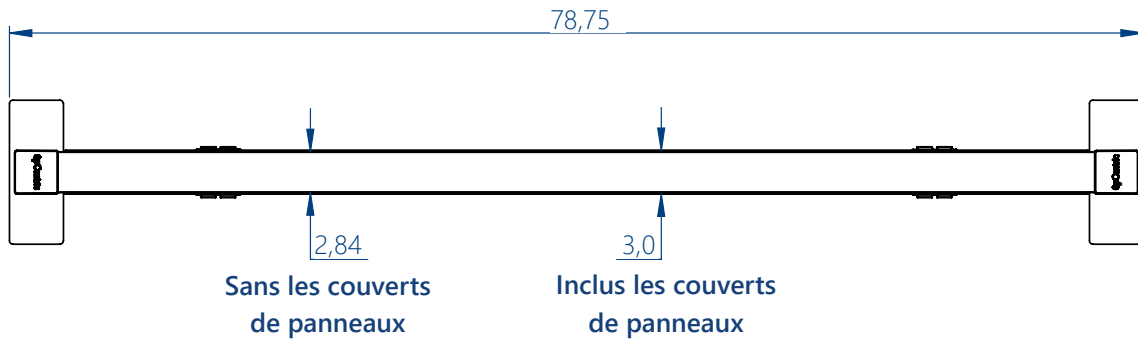
- Piètement d'extrémité: utilisé à une extrémité du pont
- Piètement de raccordement: utilisé pour les points de raccordement du pont (en X, T, à 90° ou 180°)
- Taille de la jambe: 18 po h x 3 po l x 3 po p
- Taille du pied: 3,75 po l x 10 po p
- Fini noir ou argenté

Alimentation électrique

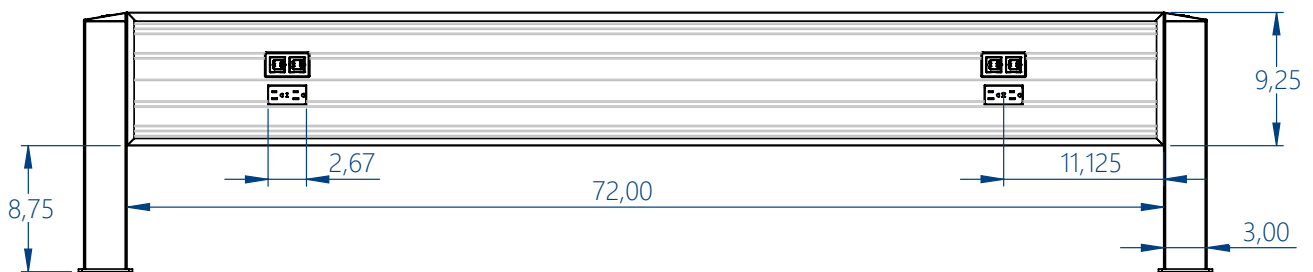
- Alimentation électrique murale: 72 po tube d'entrée d'alimentation
- D'alimentation de 144 po (jusqu'à 11 pi de hauteur de plafond)

Mesure de rail simple (72 po)

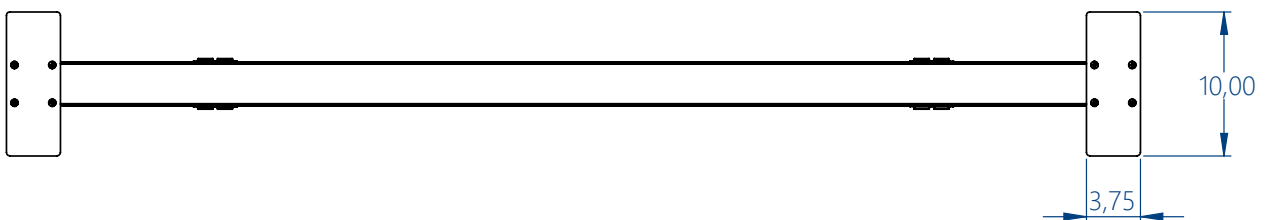
Vue de dessus



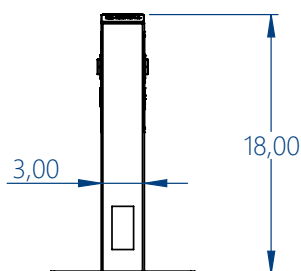
Vue avant



Vue du bas



Vue latérale du démarrage



Pour la planification et la conception de l'espace, il est essentiel d'inclure la combinaison totale des mesures des rails et des pattes/pieds.

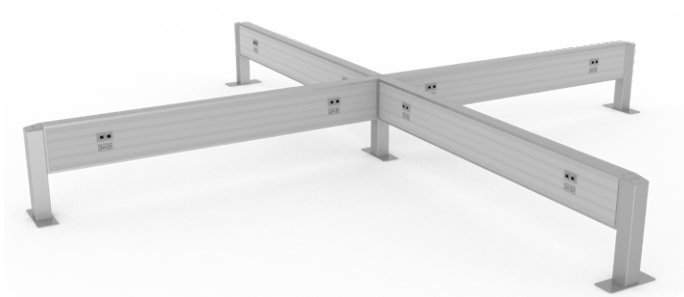
Types de connexion au rail



Piètement de raccordement à 180°



Piètement de raccordement à 90°



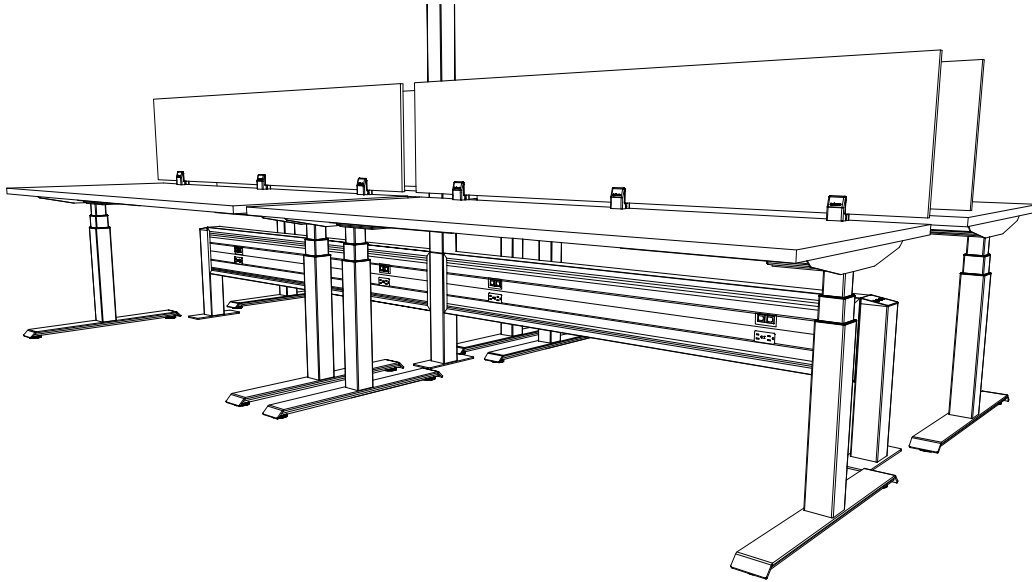
Piètement de raccordement en X



Piètement de raccordement en T

Configurations typiques

Linéaire 4 espaces - bureaux rectangulaires, 30 po x 72 po l, dos à dos



Rail d'alimentation et de données

CODE PRODUIT	DESCRIPTION	QUANTITÉ
PDR-DS-66-XX	Ensemble de rails double face de 66 pouces avec 4 emplacements d'alimentation	2
PDR-LEG-END-XX	Patte d'extrémité	2
PDR-LEG-CPI-180-XX	Alimentation électrique par le plafond - Assemblage de la patte du connecteur à 180°.	1

XX - Finition en noir [BL] ou argent [SL]

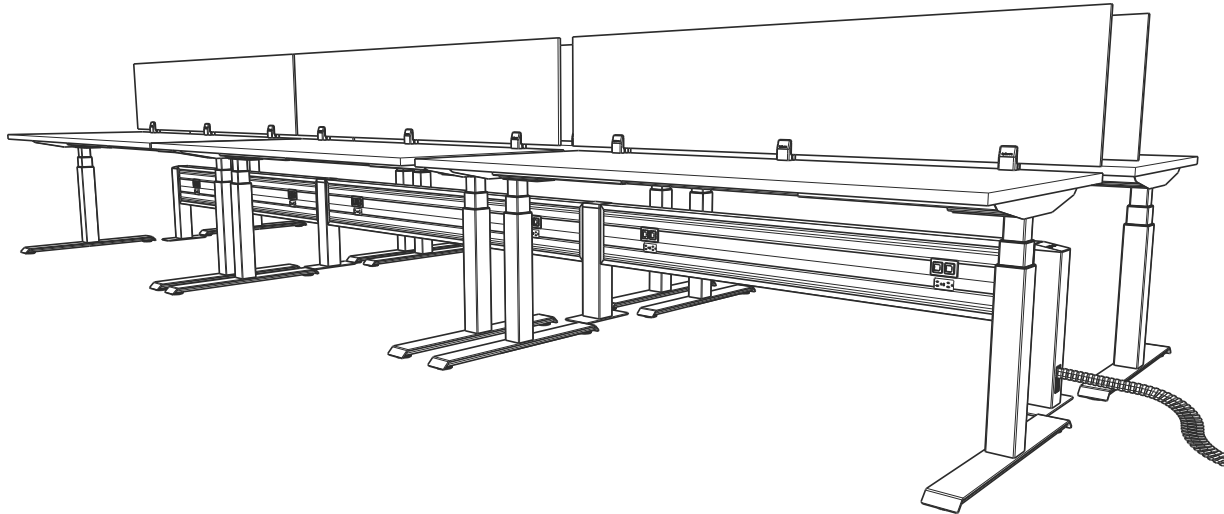
Poste de travail

CODE PRODUIT*	DESCRIPTION	QUANTITÉ
UP-2L-29-XXXX-30x72-XX-FM-90-LRET	Bureaux rectangulaires, taille 30 po x 72 po, placement standard des trous passe-fils.	4
PRIVACY-UNF-XX-16x72	Panneaux d'intimité acoustiques ou acryliques sans cadre, taille 16 po h x 72 po l	4

* Voir la section du livre de prix consacrée au bureau réglable en hauteur pour les informations sur le code produit et les options.

Configurations typiques

Linéaire 6 espaces- bureaux rectangulaires, 30 po x 72 po l, dos à dos



Rail d'alimentation et de données

CODE PRODUIT	DESCRIPTION	QUANTITÉ
PDR-DS-66-XX	Ensemble de rails double face de 66 pouces avec 4 emplacements d'alimentation	2
PDR-DS-72-XX	Ensemble de rails double face de 72 pouces avec 4 emplacements d'alimentation	1
PDR-LEG-END-XX	Patte d'extrémité	1
PDR-LEG-180-XX	Assemblage de la patte du connecteur à 180°	2
PDR-LEG-WPI-END-XX	Patte d'extrémité avec entrée d'alimentation électrique, alimentation de 72 po incluse	1

XX - Finition en noir [BL] ou argent [SL]

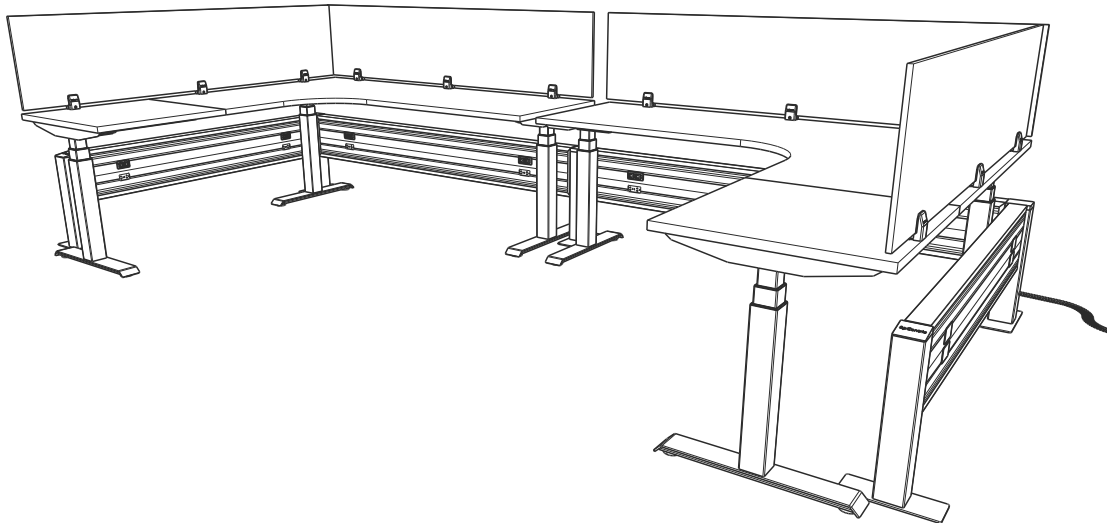
Poste de travail

CODE PRODUIT*	DESCRIPTION	QUANTITÉ
UP-2L-29-XXXX-30x72-XX-FM-90-LRET	Bureaux rectangulaires, taille 30 po x 72 po, placement standard des trous passe-fils	6
PRIVACY-UNF-XX-16x72	anneaux d'intimité acoustiques ou acryliques sans cadre, taille 16 po h x 72 po l	6

* Voir la section du livre de prix consacrée au bureau réglable en hauteur pour les informations sur le code produit et les options.

Configurations typiques

En ligne 2 espaces - bureaux en L, 72x72x24x24, côte à côte



Rail d'alimentation et de données

CODE PRODUIT	DESCRIPTION	QUANTITÉ
PDR-SS-66-XX	Ensemble de rails simple face de 66 pouces avec 4 emplacements	2
PDR-SS-72-XX	Ensemble de rails simple face de 72 pouces avec 4 emplacements	2
PDR-LEG-END-XX	Patte d'extrémité	2
PDR-LEG-180-XX	Assemblage de la patte du connecteur à 180°	1
PDR-LEG-90-XX	Assemblage de la patte du connecteur à 90°	1
PDR-LEG-WPI-90-XX	Assemblage de la patte du connecteur à 180° avec entrée d'alimentation électrique, alimentation de 72 po incluse	1

XX - Finition en noir [BL] ou argent [SL]

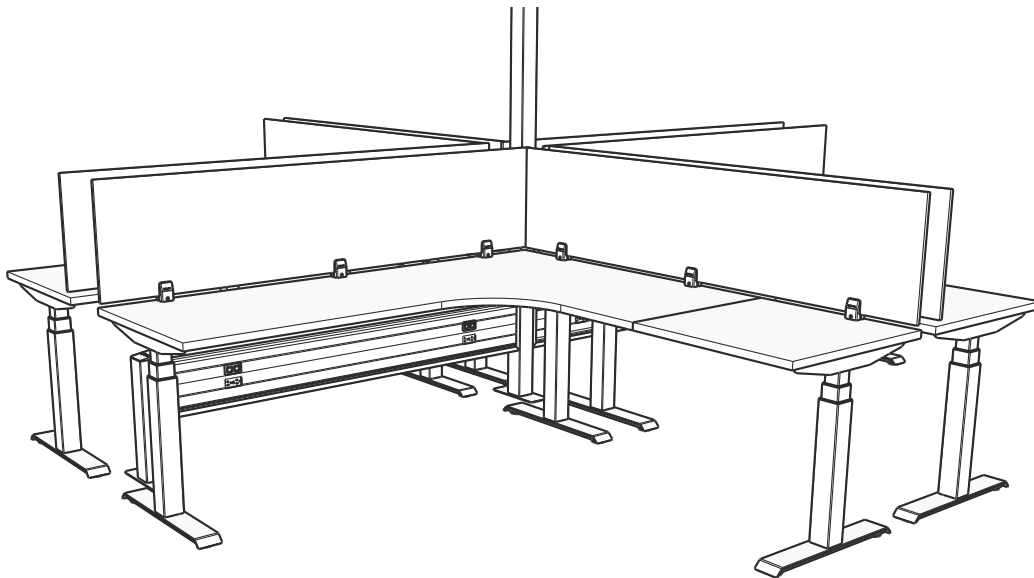
Poste de travail

CODE PRODUIT*	DESCRIPTION	QUANTITÉ
UP-3L-XXXX-L-72722424-11-XX-FM-90-LRET	Bureaux en L, orientation gauche, coin interne radius, dimensions 72 po x 72 po x 24 po x 24 po, placement standard des trous passe-fils.	1
UP-3L-XXXX-R-72722424-11-XX-FM-90-LRET	Bureaux en forme de L, orientation à droite, coin interne radius, taille 72 po x 72 po x 24 po x 24 po, placement standard des trous passe-fils.	1
PRIVACY-UNF-XX-16x72	Panneaux d'intimité acoustiques ou acryliques sans cadre, taille 16 po h x 72 po l.	4

* Voir la section du livre de prix consacrée au bureau réglable en hauteur pour les informations sur le code produit et les options.

Configurations typiques

En ligne 2 espaces - bureaux en L, 72x72x24x24, tête à tête



Rail d'alimentation et de données

CODE PRODUIT	DESCRIPTION	QUANTITÉ
PDR-DS-66-XX	Ensemble de rails double face de 66 pouces avec 4 emplacements d'alimentation	2
PDR-LEG-END-XX	Patte d'extrémité	2
PDR-LEG-CPI-180-XX	Alimentation électrique par le plafond - Assemblage de la patte du connecteur à 180°.	1

XX - Finition en noir [BL] ou argent [SL]

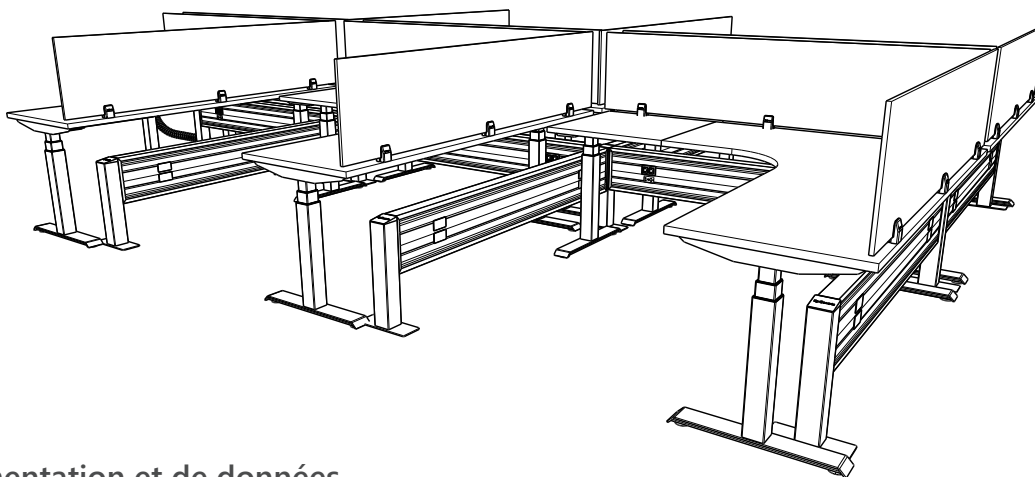
Poste de travail

CODE PRODUIT*	DESCRIPTION	QUANTITÉ
UP-3L-XXXX-L-72722424-11-XX-FM-90-LRET	Bureaux en L, orientation gauche, coin interne radius, dimensions 72 po x 72 po x 24 po x 24 po, placement standard des trous passe-fils.	2
UP-3L-XXXX-R-72722424-11-XX-FM-90-LRET	Bureaux en forme de L, orientation à droite, coin interne radius, taille 72 po x 72 po x 24 po x 24 po, placement standard des trous passe-fils.	2
PRIVACY-UNF-XX-16x72	Panneaux d'intimité acoustiques ou acryliques sans cadre, taille 16 po h x 72 po l.	8

* Voir la section du livre de prix consacrée au bureau réglable en hauteur pour les informations sur le code produit et les options.

Configurations typiques

En ligne 6 espaces - bureaux en I, 72 x 72 x 24 x 24, dos à dos un à la suite de l'autre



Rail d'alimentation et de données

CODE PRODUIT	DESCRIPTION	QUANTITÉ
PDR-SS-66-XX	66 po assemblage de rail simple face avec 2 emplacements d'alimentation	6
PDR-DS-66-XX	66 po assemblage de rail double face avec 4 emplacements d'alimentation	2
PDR-DS-72-XX	72 po assemblage de rail double face avec 4 emplacements d'alimentation	1
PDR-LEG-END-XX	Patte d'extrémité	6
PDR-LEG-XC-XX	patte du connecteur à X	2
PDR-LEG-TC-XX	patte du connecteur à T	1
PDR-LEG-WPI-END-XX	Patte d'extrémité avec entrée d'alimentation électrique, alimentation de 72 po incluse	1

XX - Finition en noir [BL] ou argent [SL]

Poste de travail

CODE PRODUIT*	DESCRIPTION	QUANTITÉ
UP-3L-XXXX-L-72722424-11-XX-FM-90-LRET	Bureaux en L, orientation gauche, coin interne radius, dimensions 72 po x 72 po x 24 po x 24 po, placement standard des trous passe-fils.	3
UP-3L-XXXX-R-72722424-11-XX-FM-90-LRET	Bureaux en forme de L, orientation à droite, coin interne radius, taille 72 po x 72 po x 24 po x 24 po, placement standard des trous passe-fils.	3
PRIVACY-UNF-XX-16x72	Panneaux d'intimité acoustiques ou acryliques sans cadre, taille 16 po h x 72 po l.	12

* Voir la section du livre de prix consacrée au bureau réglable en hauteur pour les informations sur le code produit et les options.

Instructions de commande

Veillez suivre les étapes ci-dessous pour construire le système rail d'alimentation et de données.

1 Décider de l'aménagement du bureau

Déterminez la disposition du bureau, notamment la quantité, la taille et l'orientation des postes de travail. Cela permettra de déterminer où l'alimentation électrique et les données sont nécessaires.

2 Choisir la longueur et le type de rail

En fonction de l'aménagement du bureau, sélectionnez la longueur et le type de rail appropriés : assemblage de rail simple face avec 2 emplacements d'alimentation (série PDR-SS) ou assemblage de rail double face avec 4 emplacements d'alimentation (série PDR-DS).

- a) La longueur des rails doit être la même que celle du bord du plateau qu'ils longent.
- b) Exception - pour les rails d'extrémité, utilisez un rail plus court de 6 po pour éviter que le rail ne dépasse l'extrémité des bureaux.

3 Choisir l'alimentation électrique

- a) Décidez si vous voulez faire passer l'alimentation depuis un mur ou depuis le plafond.
- b) Sélectionnez l'emplacement de l'alimentation électrique :
 - i. Alimentation par le mur : sélectionnez une extrémité de rail la plus proche de l'emplacement sur le mur d'où proviendra l'alimentation, et sélectionnez une extrémité ou une patte de connexion pour cet emplacement.
 - ii. Alimentation par le plafond : sélectionnez l'emplacement de la patte pour ajouter une patte d'alimentation pour colonnette de plafond, et choisissez la patte d'alimentation appropriée (patte d'extrémité, connecteur en X, connecteur en T, connecteur à 90° ou connecteur à 180°).

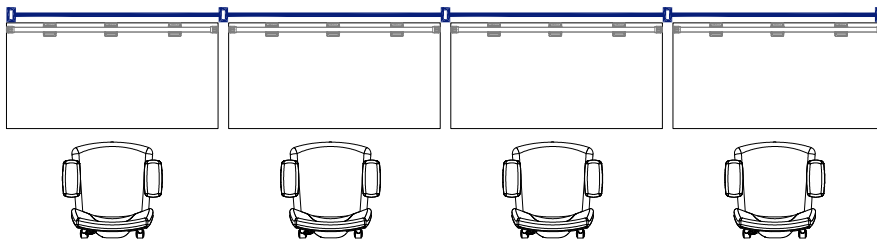
4 Sélectionnez le reste des pattes

- a) Ajouter des pattes d'extrémité à l'extrémité de chaque rail
- b) Ajoutez les pattes de connexion appropriées pour tous les points de connexion du rail (connexion en X, en T, à 90° ou à 180°).

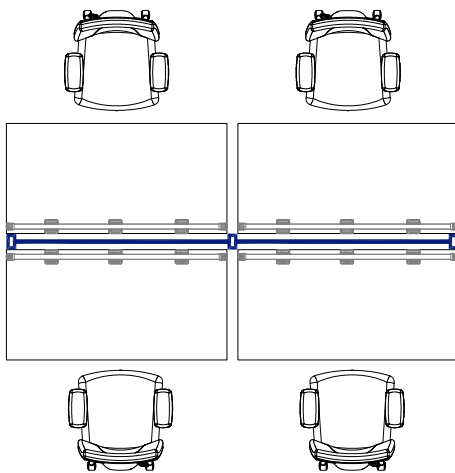
Instructions de commande

Étape 1 - décider de l'aménagement du bureau

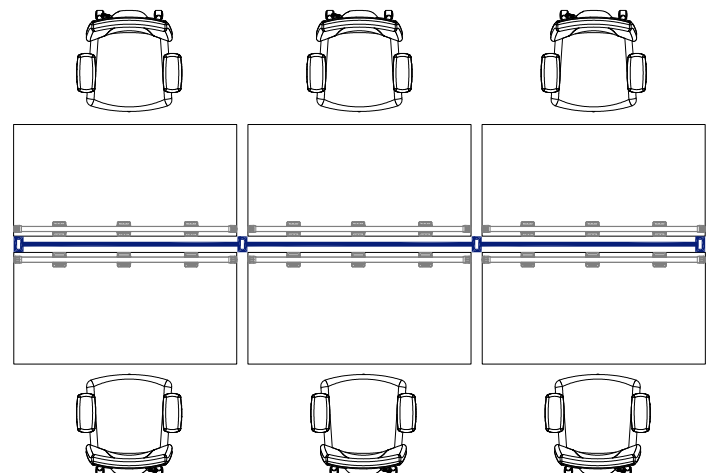
Déterminez la disposition du bureau, notamment la quantité, la taille et l'orientation des postes de travail. Cela permettra de déterminer où l'alimentation électrique et les données sont nécessaires.



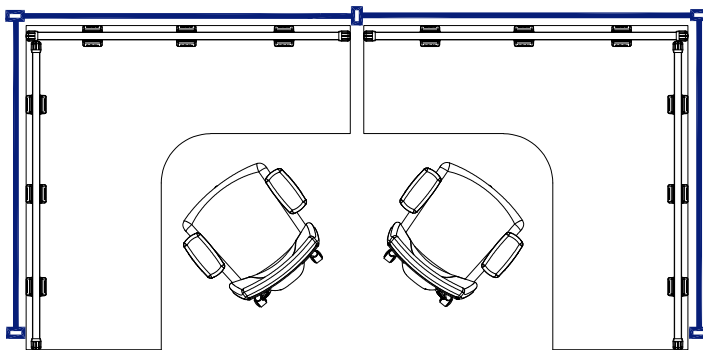
Linéaire 4 espace - bureaux rectangulaires



Linéaire 4 espace - bureaux rectangulaires,
30 po p x 72 po l, dos à dos



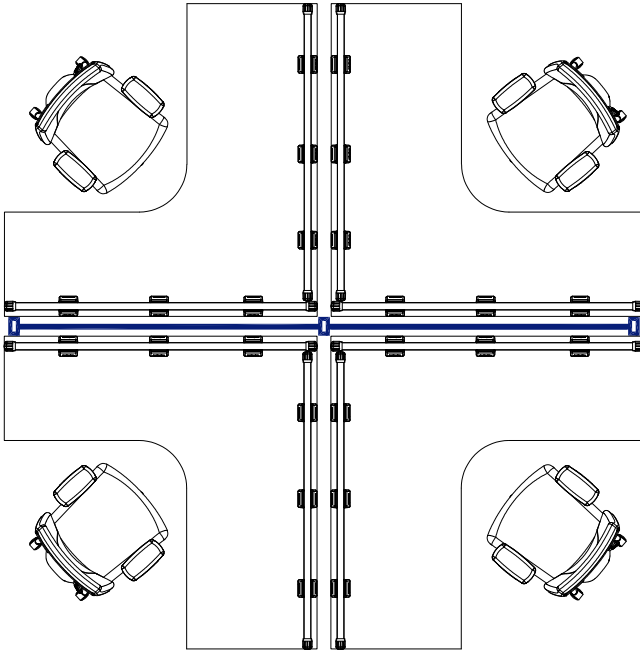
Linéaire 6 espace - bureaux rectangulaires,
30 po p x 72 po l, dos à dos



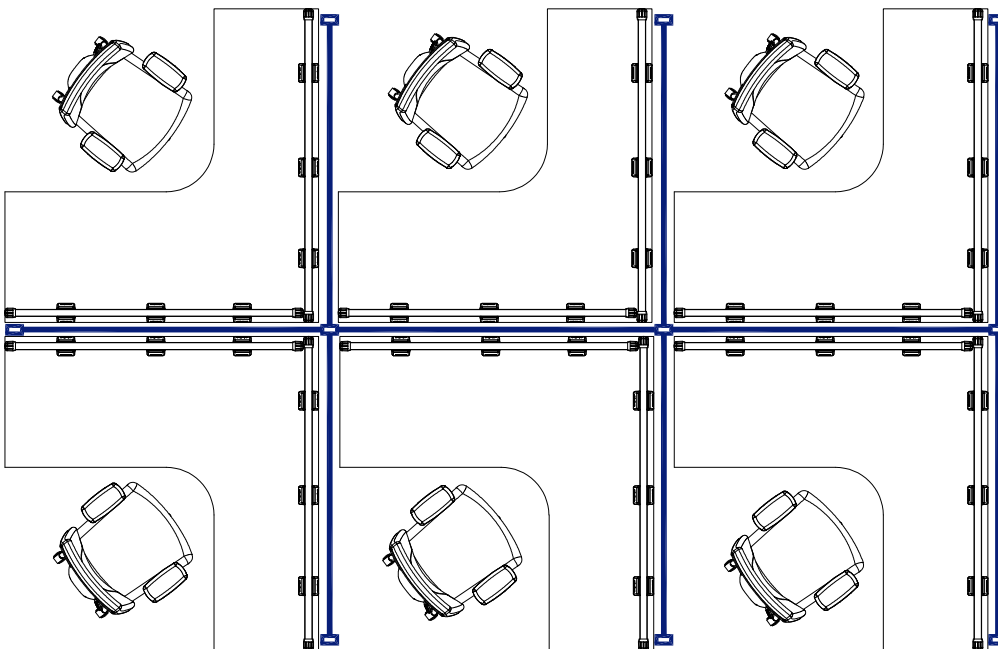
En ligne 2 espaces - bureaux en I, 72 x 72 x 24 x 24, côte à côte

Instructions de commande

Étape 1 - décider de l'aménagement du bureau



Linéaire 4 espaces - bureaux en I, 72 x 72 x 24 x 24, tête à tête



En ligne 2 espaces - bureaux en I, 72 x 72 x 24 x 24, dos à dos un à la suite de l'autre

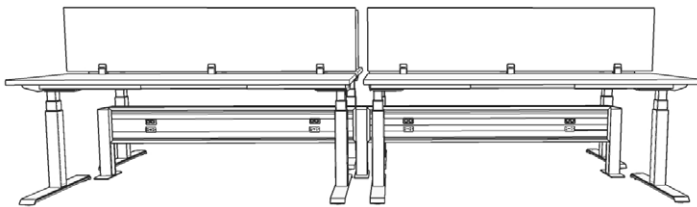
Instructions de commande

Étape 2 - choisir la longueur et le type de rail

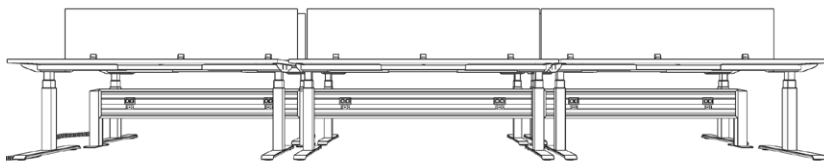
En fonction de l'agencement du bureau, sélectionnez la longueur et le type de rail appropriés : assemblage de rail simple face avec 2 emplacements d'alimentation (série PDR-SS) ou assemblage de rail double face avec 4 emplacements d'alimentation (série PDR-DS).

- a) La longueur des rails doit être la même que celle du bord du plateau qu'ils longent.
- b) Exception - pour les rails d'extrémité, utilisez un rail plus court de 6 po pour éviter que le rail ne dépasse l'extrémité des bureaux.

Exemples:



Dimensions du plateau de la table: 72 po x 30 po.
Rail d'alimentation et de données:
Ensemble de rails double face
2 x 66 po avec 4 emplacements d'alimentation



Dimensions du plateau de la table: 72 po x 30 po.
Rail d'alimentation et de données:
Ensemble de rails double face
1 x 72 po avec 4 emplacements d'alimentation

Instructions de commande

Étape 2 - choisir la longueur et le type de rail

CODE PRODUIT	Description
PDR-DS-36-XX	Ensemble de rails double face de 36 pouces avec 4 emplacements d'alimentation
PDR-DS-42-XX	Ensemble de rails double face de 42 pouces avec 4 emplacements d'alimentation
PDR-DS-48-XX	Ensemble de rails double face de 48 pouces avec 4 emplacements d'alimentation
PDR-DS-54-XX	Ensemble de rails double face de 54 pouces avec 4 emplacements d'alimentation
PDR-DS-60-XX	Ensemble de rails double face de 60 pouces avec 4 emplacements d'alimentation
PDR-DS-66-XX	Ensemble de rails double face de 66 pouces avec 4 emplacements d'alimentation
PDR-DS-72-XX	Ensemble de rails double face de 72 pouces avec 4 emplacements d'alimentation
PDR-DS-78-XX	Ensemble de rails double face de 78 pouces avec 4 emplacements d'alimentation
PDR-DS-84-XX	Ensemble de rails double face de 84 pouces avec 4 emplacements d'alimentation
PDR-DS-90-XX	Ensemble de rails double face de 90 pouces avec 4 emplacements d'alimentation
PDR-DS-96-XX	Ensemble de rails double face de 96 pouces avec 4 emplacements d'alimentation

XX - Finition en noir [BL] ou argent [SL]

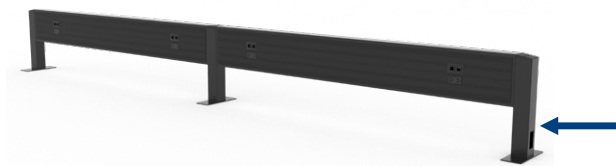
CODE PRODUIT	Description
PDR-SS-36-XX	Ensemble de rails double face de 36 pouces avec 2 emplacements d'alimentation
PDR-SS-42-XX	Ensemble de rails double face de 42 pouces avec 2 emplacements d'alimentation
PDR-SS-48-XX	Ensemble de rails double face de 48 pouces avec 2 emplacements d'alimentation
PDR-SS-54-XX	Ensemble de rails double face de 52 pouces avec 2 emplacements d'alimentation
PDR-SS-60-XX	Ensemble de rails double face de 60 pouces avec 2 emplacements d'alimentation
PDR-SS-66-XX	Ensemble de rails double face de 66 pouces avec 2 emplacements d'alimentation
PDR-SS-72-XX	Ensemble de rails double face de 72 pouces avec 2 emplacements d'alimentation
PDR-SS-78-XX	Ensemble de rails double face de 78 pouces avec 2 emplacements d'alimentation
PDR-SS-84-XX	Ensemble de rails double face de 84 pouces avec 2 emplacements d'alimentation
PDR-SS-90-XX	Ensemble de rails double face de 90 pouces avec 2 emplacements d'alimentation
PDR-SS-96-XX	Ensemble de rails double face de 96 pouces avec 2 emplacements d'alimentation

XX - Finition en noir [BL] ou argent [SL]

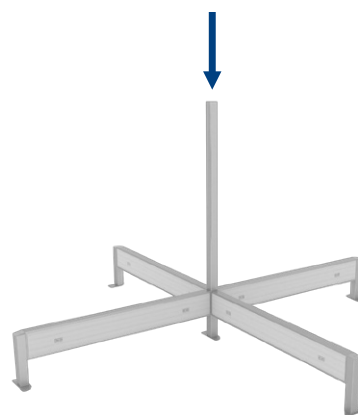
Instructions de commande

Étape 3 - choisir l'alimentation électrique

- a) Décidez si vous voulez faire passer l'électricité par un mur ou par le plafond.
- b) Sélectionnez l'emplacement de l'alimentation électrique :
 - i. Alimentation par le mur : sélectionnez une extrémité de rail la plus proche de l'emplacement sur le mur d'où proviendra l'alimentation, et sélectionnez une extrémité ou une patte de connexion pour cet emplacement.
 - ii. Alimentation par le plafond : sélectionnez l'emplacement de la patte pour ajouter une patte d'alimentation de colonnette de plafond, et choisissez la patte d'alimentation appropriée (patte d'extrémité, connecteur en X, connecteur en T, connecteur à 90° ou connecteur à 180°).



Alimentation électrique murale



Alimentation par colonnette de plafond

CODE PRODUIT	Description
PDR-LEG-WPI-END-XX	Patte d'extrémité avec entrée d'alimentation électrique, alimentation de 72 po incluse
PDR-LEG-WPI-180-XX	Patte du connecteur à 180° avec entrée d'alimentation électrique, alimentation de 72 po incluse
PDR-LEG-WPI-90-XX	Patte du connecteur à 90° avec entrée d'alimentation électrique, alimentation de 72 po incluse
PDR-LEG-WPI-TC-XX	Patte du connecteur à T avec entrée d'alimentation électrique, alimentation de 72 po incluse
PDR-LEG-WPI-XC-XX	Patte du connecteur à X avec entrée d'alimentation électrique, alimentation de 72 po incluse

CODE PRODUIT	Description
PDR-LEG-CPI-END-XX	Ceiling Power Infeed End Leg Assembly
PDR-LEG-CPI-180-XX	Alimentation électrique par le plafond - Assemblage de la patte du connecteur à 180°
PDR-LEG-CPI-90-XX	Alimentation électrique par le plafond - Assemblage de la patte du connecteur à 90°
PDR-LEG-CPI-TC-XX	Alimentation électrique par le plafond - Assemblage de la patte du connecteur à T
PDR-LEG-CPI-XC-XX	Alimentation électrique par le plafond - Assemblage de la patte du connecteur à X

XX - Finition en noir [BL] ou argent [SL]

Instructions de commande

Étape 4- sélectionner le reste des pattes

- a) Ajouter des pattes d'extrémité à l'extrémité de chaque rail
- b) Ajoutez les pattes de connexion appropriées pour tous les points de connexion du rail (connexion en X, en T, à 90° ou à 180°).



Connexion en 180°



Connexion en 90°



Connexion en X



Connexion en T

CODE PRODUIT	Description
PDR-LEG-END-XX	Patte d'extrémité
PDR-LEG-180-XX	Connecteur à 180°
PDR-LEG-90-XX	Connecteur à 90°
PDR-LEG-TC-XX	Connecteur en T
PDR-LEG-XC-XX	Connecteur en X

XX - Finition en noir [BL] ou argent [SL]

Information électrique

Système BYRNE 8-trac

Le système 8-Trac de Byrne s'adapte aux panneaux d'une épaisseur de 2 po à 3 1/2 po et les harnais sont disponibles en longueur de 12 po à 1800 po. Les assemblages sont testés électriquement à 100 % afin de garantir une qualité et une fiabilité optimales.

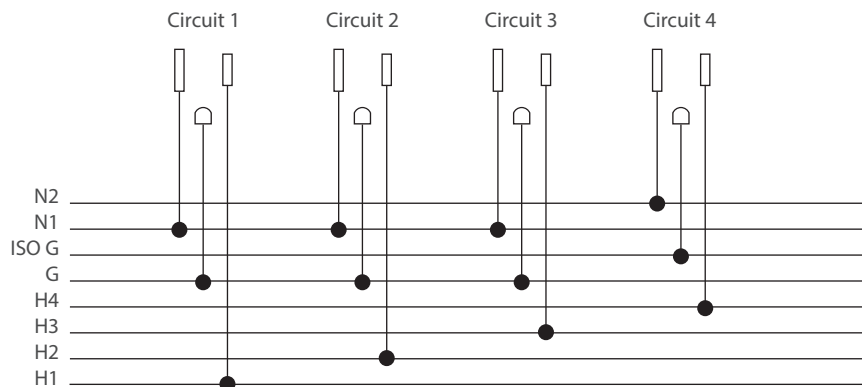
Le système 8-Trac de Byrne est reconnu par UL en tant qu'accessoire d'ameublement de bureau (UL 1286) et est répertorié par UL en tant que système de câblage manufacturé (UL 183), conformément aux spécifications électriques du National Electrical Code (NEC). Il est également conforme aux normes municipales telles que celles de New York, Los Angeles et San Francisco.

La conception pratique du système 8-Trac de Byrne combine les blocs de jonction, les cavaliers et les alimentations en un seul ensemble modulaire. Grâce à la possibilité d'ajustement de 3-1/2 po, il n'est pas nécessaire d'utiliser des harnais de différentes longueurs pour les panneaux à 90 degrés et en "T". L'alimentation est acheminée par un conduit métallique ovale extrêmement flexible, ce qui facilite le franchissement des angles aigus.

Circuit/clavier

Le système 8-Trac de Byrne est conçu pour 20 ampères, ce qui permet d'utiliser 4 circuits avec 4 conducteurs de ligne, 2 neutres et 2 mises à la terre. Selon les exigences du NEC, jusqu'à 13 réceptacles duplex peuvent être utilisés par circuit, avec un total de 52 réceptacles duplex disponibles si tous les circuits sont utilisés, par entrée d'alimentation unique. Les conducteurs de ligne sont de calibre 12 AWG et partagent une mise à la terre de 12 AWG et un neutre de 10 AWG. Le quatrième circuit est isolé et dédié, et est desservi par son propre conducteur de ligne, neutre et une mise à la terre isolée. Des schémas de circuit alternatifs sont disponibles. Le système Byrne peut être câblé en mode simple et en mode double. Le système Byrne peut être câblé en configuration monophasée et triphasée 240/120V, 208/120V respectivement. En outre, un système de câblage à 3 fils conducteurs, 3 fils neutres et 2 fils de mise à la terre (3-3-2) est disponible.

3 + D la clé (3 + D - la clé est désignée par « 3 » dans les numéros de pièces)



AVERTISSEMENT :

Le raccordement à la source d'alimentation, par un électricien agréé, et la quantité de prises utilisées pour un circuit donné doivent être conformes à tous les codes électriques nationaux et locaux. Le non-respect de cet avertissement peut entraîner un incendie.



ergoCentric[®]

La science de l'assise[™]

275 Superior Blvd.
Mississauga, ON L5T 2L6 Canada
1 866 GET ERGO (438-3746)
orders@ergocentric.com

ergoCentric[®] et tCentric Hybride[™] sont des marques déposées d'ergoCentric Inc
Toutes les autres sociétés ou appellations de produit sont des marques déposées de chaque société.
10/05/2022 v1