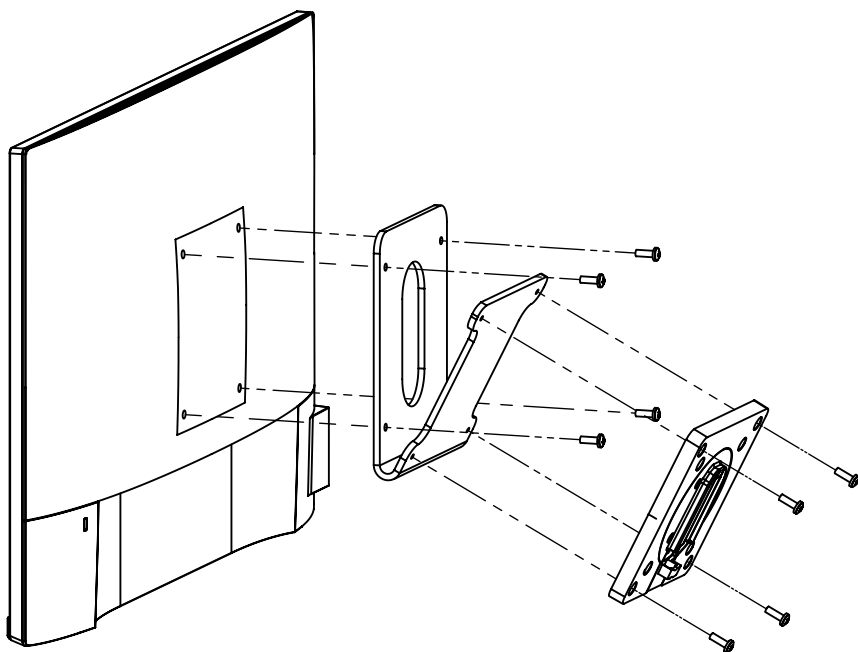


27° angle bracket

Support d'angle de 27°

Assembly Instructions
Instructions D'assemblage

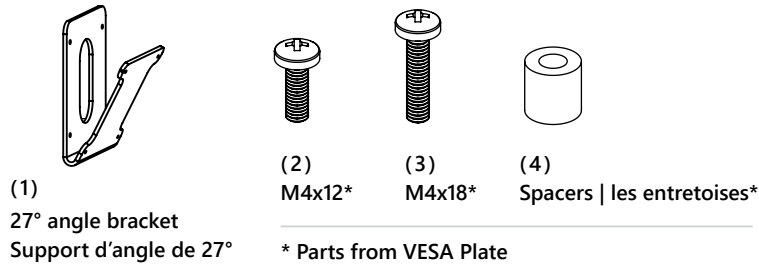


ergoCentric®

The science of sitting®
La science de l'assise®

27° angle bracket - Support d'angle de 27°

Parts - Pièces Détachées



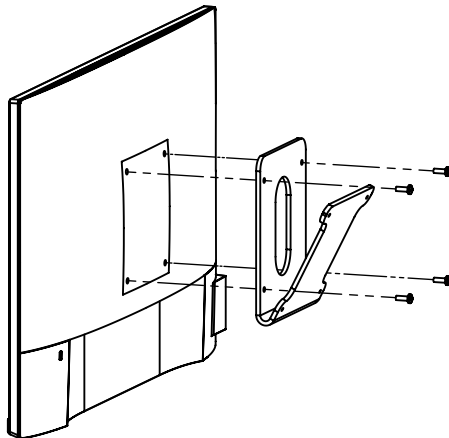
Assembly Instructions - Instructions D'assemblage

Step 1: Install the 27° angle bracket (1) on the VESA mounting point located at the back of the monitor, using the screws provided with the VESA Plate.

Note: Monitors with an inset VESA mounting point will require using the longer screws (3) and spacers (4) included with the VESA mount.

Étape 1: Installer le support d'angle de 27° (1) sur le point de montage de la plaque VESA au dos de l'écran en utilisant les vis fournies avec la plaque VESA.

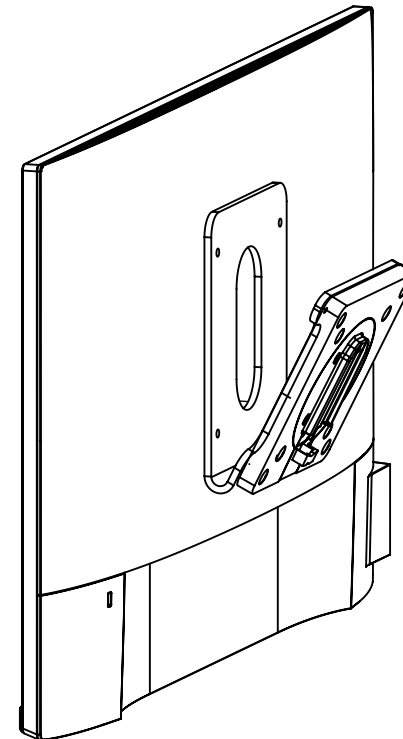
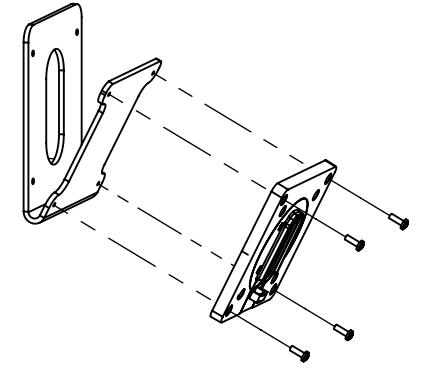
Note: Les écrans dont le point de montage sur la plaque VESA est encastré requièrent les vis plus longues (3) et les entretoises fournies.



27° angle bracket - Support d'angle de 27°

Step 2: Use remaining screws (2 or 3) from VESA Plate to attach VESA Plate to other side of 27° angle bracket.

Étape 2: Utiliser les vis restantes (2 ou 3) de la plaque VESA pour fixer celle-ci à l'autre extrémité du support d'angle de 27°.



ergoCentric®

ph | tél. : 1 866 GET ERGO (438-3746) | 905 696-6800

fx | téléc. : 1 800 848-5190 | 905 696-0899

service@ergocentric.com

ergocentric.com

ergoCentric® is a registered trademark of ergoCentric Inc.
ergoCentric® est une marque déposée d'ergoCentric Inc.