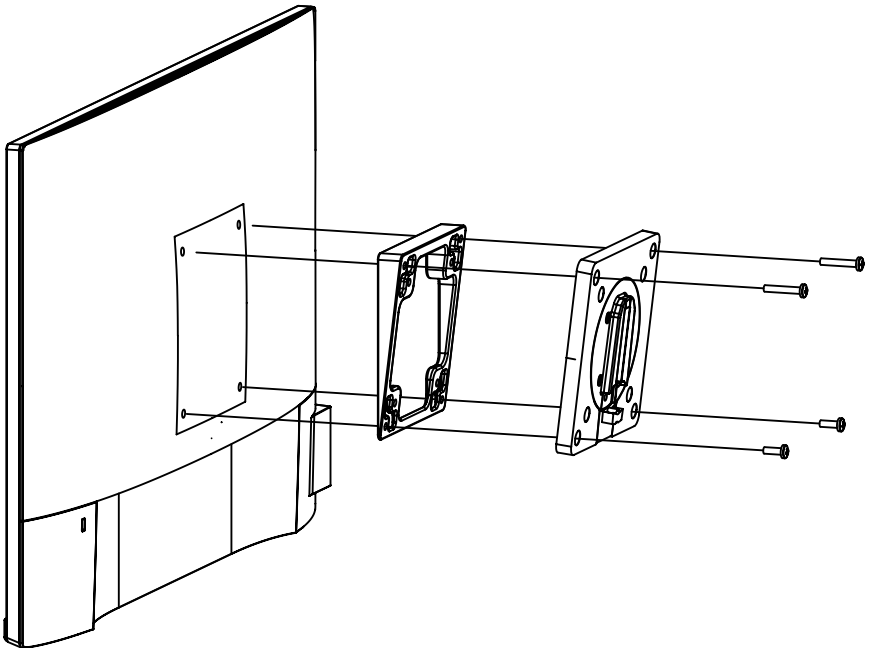


7° angle wedge Bloc de cale d'angle de 7°

Assembly Instructions
Instructions D'assemblage

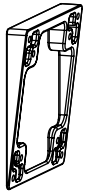


ergoCentric®

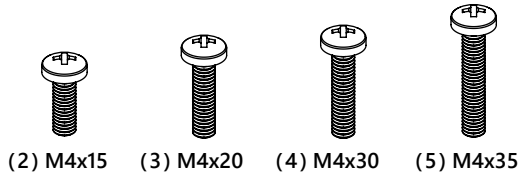
The science of sitting®
La science de l'assise®

7° angle wedge - Bloc de cale d'angle de 7°

Parts - Pièces Détachées



(1)
7° angle wedge
Bloc de cale d'angle de 7°



(2) M4x15 (3) M4x20 (4) M4x30 (5) M4x35

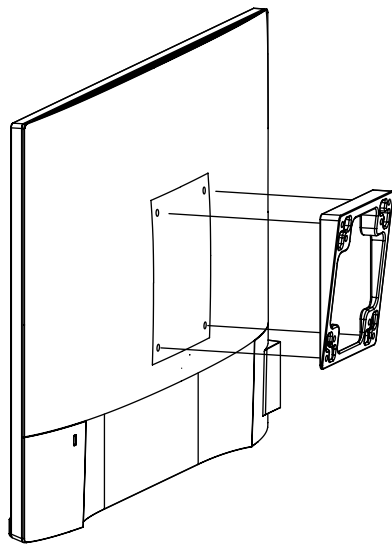


(6)
Spacers | les entretoises*
* Parts from VESA Plate

Assembly Instructions - Instructions D'assemblage

Step 1: Place 7° wedge (1) onto the monitor, pointing the thin end in the direction you wish to change the angle to.

Étape 1: Placer le bloc de cale (1) sur l'écran en orientant l'extrémité fine dans la direction où l'angle doit être modifié.



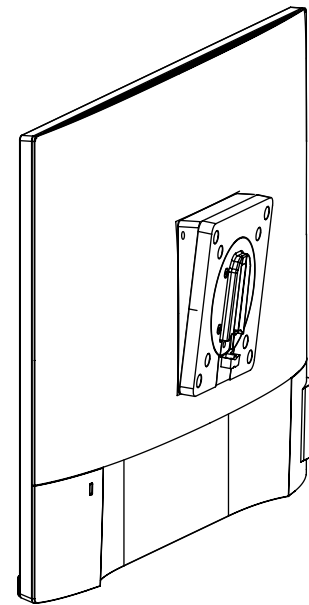
7° angle wedge - Bloc de cale d'angle de 7°

Step 2: Install the VESA plate on top of the 7° wedge, with the screws installing through the wedge, into the monitor VESA mounting point. Use 2 x M4x15 screws (2) on the thin end of the wedge and 2 x M4x30 screws (4) on the thick end of the wedge.

Note: Monitors with an inset VESA mounting point will require using the spacers (6) provided with the VESA mount. Use 2 x M4x20 screws (3) on the thin end of the wedge and 2 x M4x35 screws (5) on the thick end of the wedge.

Étape 2: Installer la plaque VESA sur le dessus de la cale de 7° en faisant passer les vis à travers le bloc et dans le point de montage VESA de l'écran. Utiliser 2 vis M4x15 (2) sur l'extrémité fine et 2 vis M4x30 (4) sur l'extrémité épaisse du bloc de cale.

Note: Les écrans dont le point de montage VESA est encastré requièrent des entretoises (6) fournies avec le support VESA. Utiliser 2 vis M4x20 (3) sur l'extrémité fine et 2 vis M4x35 (5) sur l'extrémité épaisse du bloc de cale.



ergoCentric®

ph | tél. : 1 866 GET ERGO (438-3746) | 905 696-6800

fx | téléc. : 1 800 848-5190 | 905 696-0899

service@ergocentric.com

ergocentric.com

ergoCentric® is a registered trademark of ergoCentric Inc.
ergoCentric® est une marque déposée d'ergoCentric Inc.